

## modu525: Модульная станция автоматизации с BACnet/IP и Web сервером

### Область применения

Регулирование, мониторинг и оптимизация технической работы установок в секторах, таких как инженерные системы ОВК.

### Характеристики

- Модульная станция автоматизации
- расширение с 8 I/O-модулями для до 154 входов/выходов
- расширение с moduCom модулями для интеграции не-Саутеровских систем
- часть серии систем SAUTER EY-modulo
- коммуникация: BACnet/IP (EN ISO 16484-5)
- интегрированный Web сервер
- программирование/параметризация через ПК с CASE Suite (основана на IEC 61131-3)
- технические библиотеки управления и регулировки
- функции времени и календаря
- запись / хранение данных
- можно оснащать местными приборами индикации и ручного управления, удаление до 10 м

### Техническое описание

- 8 цифровых входов (сигнал/статус)
- 8 универсальных входов (Ni/Pt1000, U/I/R (до 2 I), DI)
- 4 аналоговых выхода (0...10 V, до 5 mA)
- 6 цифровых выходов (реле, 24...250 V~, 2 A)
- 1 выход надзора (watchdog), пульсами

### Изделия

Тип	Описание
EY-AS525F001	модульная станция автоматизации с BACnet/IP и Web сервером, 230 В переменного напряжения
EY-AS525F005	модульная станция автоматизации с BACnet/IP и Web сервером, 24 В постоянного или переменного напряжения

### Технические данные

#### Электропитание

Напряжение питания F001	230 V~, ± 10%, 50...60 Hz
Потребляемая мощность	до 13 VA/5 Вт (без аксессуаров)
Мощность потери	до 5 Вт (без аксессуаров)
Напряжение питания F005	24 V=, ± 10%

	24 V~, ± 20%, 50...60 Hz
Потребляемая мощность	до 30 VA/5 Вт (без аксессуаров)
Батарея (питание RTC/SRAM)	CR2032, вставляемая

#### Интерфейсы, коммуникация

Ethernet network	1x RJ-45 разъем
10/100 BASE-T(X)	10/100 MBit/s
Протокол коммуникации	BACnet/IP (DIX)
Местный прибор упр., modu840 (LOP)	1x интегр. интерфейс
Прибор управления/индикации modu6.. (LOI)	1x интегр. интерфейс
Подкл. I/O/COM модулей	1x интегр. разъем I/O-шины
Расширение хардвера	до 8 I/O-модулей вкл. COM-модули
Интеграция чужих систем	до 2 COM-модулей

#### Архитектура

процессор	32 бит, 400 МГц
SDRAM (рабочая память)	32 MB
SRAM (статистич. память)	1 MB
Flash	16 MB
Embedded web server	moduWeb
Данные пользователя	через CASE Engine

Функции	количества
BACnet data point objects	512 (вкл. хардвер HW)
Динамические объекты	
временные программы	64 (Schedule)
календарь	16 (Calendar)
исторические данные	100 (Trend Log)
	up to 30,000 entries
алармирование	16 (Notification Class)
тренды (только через moduWeb)	32 (Log View)
Регулировка	32 (Loop)
активные COV subscriptions	1500
Structured view	64 (Structured View)

1) Только на передней панели с покрытием разъемов, крышкой для LOI и прозрачной крышкой.



#### функции (продолжение)

BACnet client links	200 (peer to peer)
BBMD in BDT	32
FD in FDT	32

#### Допустимые условия ок. среды

Рабочая температура	0...45 °C
Темп. хранения и транспортировки	-25...70 °C
Влажность	10...85% rh
	без конденсата

#### Монтаж

монтаж	На ДИН-шину
Размеры Ш x В x Г (мм)	160 x 170 x 115
Вес (кг)	0.8

#### Стандарты, руководства

Уровень защиты	IP 20 (EN 60529) <sup>1)</sup>
Класс защиты	I (EN 60730-1)
Класс окружающей среды	3К3 (IEC 60721)
Совместимость согласно:	
электр. безопасности	EN 60730-1
правилам 2006/95/EC	EN 60730-2-9
	EN 60950-1
Софтвр класса А	EN 60730-1 приложение H
EMC согласно 2004/108/EC	EN 61000-6-1, EN 61000-6-2
	EN 61000-6-3, EN 61000-6-4

#### Дополнительная информация

Инструкция по монтажу	<a href="#">MV 506062</a>
Декларация об используемых мат.	<a href="#">MD 92.016</a>

размерный чертеж	<a href="#">M10485</a>
электросхема F001	<a href="#">A10483</a>
электросхема F005	<a href="#">A10586</a>

## Ассесуары

Тип	Описание
	<b>Вставляемые модули входов/выходов (I/O module)</b>
EY-IO530F001	универсальные, цифровые входы (8 UI/8 DI)
EY-IO531F001	цифровые входы (16 DI)
EY-IO532F001	универсальные входы (16 UI)
EY-IO533F001	универсальные, цифровые входы (8 UI/4 DI/4 SO)
EY-IO550F001	цифровые выходы (6 DO, реле)
EY-IO551F001	цифровые выходы (16 DO, открытый коллектор)
EY-IO570F001	универсальные входы/ аналоговые выходы (8 UI/4 AO)
EY-IO571F001	цифровые входы/ выходы (16 DI /DO, открытый коллектор)
EY-IO572F001	аналоговые выходы / универсальные входы/ цифровые входы (4 AO/8 UI/3 DI)
	<b>Вставляемые коммуникационные модули (COM)</b>
EY-CM721F010	Интеграция неСаутеровских систем через EIA-232 и EIA-485 для Modbus/RTU-Master
EY-CM721F020	Интеграция неСаутеровских систем через EIA-232 и EIA-485 для M-Bus
EY-CM731F020	Интеграция неСаутеровских систем M-Bus и через EIA-232 для M-Bus
	<b>Локальные модули ручного управления / индикации (LOI)</b>
EY-LO625F001	Ручное управление/индикация, 6 переключателей Auto-0-I, 4 ЛЭД alarm/status, 4 уставки, 8 ЛЭД alarm/status
EY-LO630F001	Индикация, alarm/status, 16 ЛЭД, двух-цветные
EY-LO650F001	Ручное управление/индикация, 6 переключателей Auto-0-I, 4 ЛЭД alarm/status
EY-LO650F002	Ручное управление/индикация, 3 переключателей Auto-0-I-II, 4 ЛЭД alarm/status
EY-LO670F001	Ручное управление/индикация, 4 тумблеры заданных величин (A-0...100%), 8 ЛЭД для alarm/status
	<b>Местный прибор управления (LOP)</b>
EY-OP840F001	Местный прибор управления и индикации modu840
0929360005	реле PCB (2x вставляемые электронные PCB с 3 реле вкл. электрические разъемы)

## Технические примечания

### Монтаж и питание

CA modu525 монтируется на ДИН-рейку (EN 60715) в ШАУ и питается 230 V перем. напр. (F001) или 24 В пост./перем. Напряжения (F005). При инсталляции требуется дополнительное, внешнее устройство отделения. Подключение только в обесточенном состоянии. Разъемы «Земля» соединены внутри с разъемом PE (токовые контуры PELV). Все приборы подключаются винтовыми клеммами. При подключении питания, необходимо подключить землю к предум. Разъему (класс защиты I). Подключение коммуникации сделать аккуратно согласно стандартам EN 50174-1, -2 и -3. Коммун. Кабели должны быть удалены от других токовых кабелей. Специальные стандарты, как IEC/EN 61508, IEC/EN 61511, IEC/EN 61131-1 и 2 и др. Не учтены. Зато нужно учесть локальные стандарты кас. Инсталляции, применения, доступа, защита от несчастных случаев и мурора. Наряду с этим, нужно соблюдать стандарты инсталляции EN 50178, 50310, 50110, 50274, 61140 и подобны.

Следующие условия нужно соблюдать:

Сечение проводников: мин. 0,8 мм<sup>2</sup> (AWG 18), макс. 2.5 мм<sup>2</sup>,  
Cu проводы в соответствии со стандартами и нац. директивами

Дальн. инфомацию можете получить из инсткций по монтажу.

### Входы/выходы

Как базовая станция, CA имеет 26 входов/выходов, предлагающих следующие функции:

### Универсальные входы

Кол-во входов	8 (UI)
Тип входов	Ni1000 (DIN 43760)
(софтвер-кодир.)	Pt1000 (IEC 751)
	измерение напряжения (U)
	измерение тока (I) (только каналы u12, u13)
	измерение сопротивления (Pot)
	сопротивление (R)
	бинарный вход (DI fixed)

### Защита от сверхнапряжения

Ni/Pt/U/R/Pot/DI	±30 V/24 V~ (без разрушения)
I (канал u12, u13)	+12 V/-0.3 V (без разрушения)

### Время сканирования

100 мсек	каналы u12, u16
500 мсек	каналы u13, u14, u15, u17, u18, u19

### Диапазоны измерения

напряжение (U)	0 (2)...10 V, 0 (0.2)...1 V
ток (I)	0 (4)...20 mA
потенциометр (Pot)	0...1 (100%) с 3-пров. подключением (0...2.5 kОм)
референц	Uref 1.23 V (разъем поз. 37, 38) >1 kОм, макс. нагрузка 10 mA
сопротивление (R)	200...2,500 Ом
темп. Ni1000/Pt1000	-50...+150 °C
бинарный вход	сухие контакты, заземленные, оптические интерфей., транзистор (откр. колл) около Iout = 1.2 mA
подсчет импульсов	до 3 Гц

### Измерение температуры (Ni/Pt)

Сенсоры Ni/Pt1000 подключаются двумя проводами к одной из клемм универсальных входов (канал u12...u19) и к одной клемме земли. Входы не требуют калибровки и могут быть использованы непосредственно; сопротивление провода в размере 2 Ом стандартно компенсировано. Исходя из сопротивления провода 2 Ом (сечение кабеля 1.5 мм<sup>2</sup>), макс. расстояние кабеля должно быть 85 м. Большие сопротивления провода можно компенсировать софтвером. Ток измерения пульсирующий, чтобы не нагревать сенсор (I<sub>изм</sub> около 0.3 мА).

### Измерение напряжения (U)

Измеряемое напряжение подключается к одной из клемм универсальных входов (канал u12...u19) и к одной клемме земли. Сигнал должен быть «сухим» (свободным от потенциала). Диапазоны измерения с или без оффсет 0 (0.2)...1 V и 0 (2)...10 V выбираются софтвером. Внутреннее сопротивление R<sub>i</sub> входа (нагрузка) составляет 9 МОм.

### Измерение тока (I)

Измерение тока возможно только на двух входах базовой станции. Измеряемый ток подключается к одной из двух клемм универсальных входов (канал u12, u13) и к одной клемме земли (channel u12, u13). Сигнал должен быть «сухим» (свободным от потенциала). Диапазоны измерения с или без оффсет 0 (4)...20 mA выбираются софтвером. Макс. ток должен быть ограничен на 50 mA. Внутреннее сопротивление R<sub>i</sub> < 50 Ом.

### Измерение потенциометром (Pot)

Измеряемое напряжение подключается к одной из клемм универсальных входов (канал u12...u19), к одной клемме земли и к клемме U<sub>ref</sub> (референц-напряжение). Чтобы защитить референц-напряжение от перегрузки, минимальное сопротивление должно быть не менее 1 кОм.

Референц-выход не защищен от короткого замыкания. Верхнее ограничение 2.5 кОм определено, чтобы гарантировать стабильное, защищенное от помех измерение.

### Цифровые входы (DI через UI)

СА определяет бинарную информацию также через универсальные входы. Информация (аларм/статус) подключается к одной из клемм универсальных входов (канал u12...u19) и к земле. СА подает напряжение около 13 V к клемме. При открытом контакте это соответствует в нормальном случае INACTIVE (бит=0), при закрытом контакте это ACTIVE (бит=1) и подключен 0 V, при этом течет ток около 1 mA. Кратковременные изменения за не менее 20 мсек хранятся между опросами СА и обрабатываются в след. цикле. Каждый вход можно программным путем определить как аларм или как статус.

Бинарные входы можно отобразить на местном приборе индикации (например, modu630).

### Цифровые входы (DI fixed)

Количество входов	8 (DI fixed)
Тип входов	сухие контакты, соединены к земле опто-соединитель транзистор (открытый коллектор)
подсчет импульсов	до 50 Гц (100 мсек период сканиров.)
защита от сверхнапряжений	±30 V/24 V~ (без разрушения)
максимальный выходной ток	около 1.2 mA к земле
период сканирования	100 мсек

Бинарная информация подключается к одной из клемм входа (d4...d11) и к земле. СА подает напряжение около 13 V к клемме. При открытом контакте это соответствует в нормальном (NORMAL) случае INACTIVE (бит=0), при закрытом контакте это ACTIVE (бит=1) и подключен 0 V, при этом течет ток около 1 mA. Кратковременные изменения за ≥ 20 мсек хранятся между опросами СА и обрабатываются в сл. цикле. Каждый вход можно программным путем определить как аларм или как статус.

Бинарные входы можно отобразить на местном приборе индикации (например, modu630).

### Счетчик импульсов (CI через DI)

К бинарным входам можно подключить входы от счетчиков для «сухих» контактов, оптических переходников (opto-couplers) или транзисторов с открытым коллектором. Макс. частота импульсов составляет 50 Гц. Чтобы гарантировано считать импульсы, нужно предусмотреть время затухания (de-bounce time) 5 мсек. Импульсы могут быть определены по возрастающему, убывающему или обоим флангам, мин. время импульса должно быть 4 раза время затухания.

### Цифровые выходы

Количество выходов	6 (DO)
Тип выходов	реле, норм. открытые контакты (0-1)
Нагрузка контактов	250 V~/ 2 A омическая нагрузка
Кол-во переключений	10 <sup>6</sup> циклов

Привод подключается прямо к реле выхода (R20...R25).

Выходы можно определить как простые или многоуровневые. Сигналы реальной обратной связи можно реализовать только через бинарные входы (BACnet COMMAND-FAILURE).

Каждый релейный выход может питаться макс. напряжением 250 V~ и нагружен током 2 A. Местные приборы подключаются через винтовые разъемы; эту работу можно проводить только в обесточенном состоянии.

Специальными защитными мероприятиями релейные выходы имеют надежное разделение друг от друга. Это позволяет смешанную работу контуров с 250 V~ и SELV/PELV контуров без помех друг от друга.

Релейные выходы в определенном состоянии '0' (открыт), если:

- прервано питание/коммуникация на I/O-шине
- прервано питание станции автоматизации

Реле интегрированы в вставляемые электронные модули с разъемами для подключения, что позволяет их простую замену.

### Аналоговые выходы

Количество выходов	4 (AO)
Тип выходов	4x 0(2)...10 V
Нагрузка	до 2 mA
Обновление	a0: 100 мсек a1, a2, a3: 500 мсек

Выходное напряжение подается на одну из выходных клемм (a0...a3) и клемму земли. Выходы разработаны как push-pull-выходы. Каждый выход может быть загружен током 2 mA. Сумма всех выходов не должна превысить, даже не кратковременно, общий ток 20 mA.

Выходы защищены от статических разгрузок, но не защищены от подключенного чужого напряжения!

### Watchdog (сторож)

Сигнал сторожа (watchdog), который наблюдает за внутренним прохождением процесса станции автоматизации, можно получить на клемме 01. Сигнал сторожа (watchdog) пульсируется частотой около 5 Гц, если процессор и поток программы работают корректно.

Просим обратить внимание, что разработка как открытый коллектор, подключенный к земле, дает возможность управления внешним актором только макс. 15 V=, ток 10 mA.

Как практический пример использования этого выхода можно его подключить непосредственно к бинарному или универсальному входу второй станции автоматизации и в ней осуществить контроль программным способом.

### Техническая спецификация входов и выходов

Универсальный вход	Диапазон измерения	Разрешение	Точность	
			диап. измерения плюс велич. изм.	
Ni/Pt1000	-50...+150 °C	< 0.05 K	±0.5%	0.5%
U (0/0.2...1 V)	0.02...1.1 V	< 0.1 mV	±0.5%	0.5%
U (0/2...10 V)	0.15...10.2 V	< 1 mV	±0.5%	0.5%
I (0/4...20 mA)	0.02...22 mA	< 0.02 mA	±1%	2%
R	200...2,500 Ом	< 0.1 Ом	± 0.2%	1%
Pot (> 1 kОм)	1...100%	< 0.5%	±1%	1%

Аналоговый выход	Диапазон установления	Ошибка возрастания	
АО (0/2...10 V)	0.01...10.2 V	< 2 mV	1%    1%

Бинарный вход (0-1)	Универсальный вход (UI)	Бинарный вход (DI fixed)
Порог переключения, актив	> 3 V	> 4 V
Порог переключения, не актив	< 1.5 V	< 2.5 V
Гистерезис переключения	> 0.4 V	> 0.4 V
Счетчик импульсов	до 3 Гц	до 50 Гц

Watchdog (сторож)	Выход открытого коллектора	15 V= до 10 mA	Частота импульсов около 10 Гц
-------------------	----------------------------	----------------	-------------------------------

### Описание общей функциональности

Станция автоматизации полностью базируется на коммуникации по ВАСnet/IP. СА имеет встроенный Вебсервер (web server) для расширенного обслуживания, прямой визуализации точек данных, оповещения и ретрансляции алармов и создания временных программ (scheduler).

#### Рекомендация:

- Все данные для работы с web server описаны в документе 'Web Operation modu525' (руководство 7010050001).
- Подробные данные кас. функциональности ВАСnet станции автоматизации видны в документации PICS.

### Пуско-наладка

Переключатель для включения и выключения станции автоматизации находится сверху слева СА (надпись 'on-off'). Он не отключает прибор от сети! Этот переключатель только отключает вторичный контур блока напряжения питания, который питает базовую станцию, модули входов/выходов и приборы управления и индикации.

### LED дисплей

Если станция автоматизации запущена (включена), то показываются режимы работы с помощью 4 лампочек (ЛЭД). Следующая таблица объясняет функцию каждой из ЛЭД.

Название ЛЭД	состояние	секвенц индикации	описание
RUN/FAULT (работа/неисправн.)	желтый постоянный свет	—————	СА в режиме start-up (запуска)
	зеленный постоянный свет	—————	СА в рабочем режиме
	зеленный мигающий свет	••••••••••	Идентификация через CASE Sun
	красный мигающий свет	• • • • •	СА в режиме конфигурации, активны перезагрузка/download
	меняется зелен-красн-выкл красный мигающий свет	•• •• •• ••	Тест ламп активен (тип дисплея имеет приоритет) Внутренняя ошибка

I/O bus <sup>1)</sup>	состояние	секвенц индикации	описание
(без надписи)	зеленный постоянный свет	—————	Работа модулей I/O в порядке (OK)
	зеленный пульсирующ. свет	• • • • •	Нет программы пользователя (CASE Engine)
	красный постоянный свет	—————	Ошибка I/O функциональности (электроника I/O модулей)
	красный мигающий свет	••••••••••	СА в конфиг., активны перезагр./download, нет комм. IO шины
	красный пульсирующ. свет	• • • • •	Неправильный модуль
	меняется зелен-красн-выкл	•• •• •• ••	Тест ламп активен (тип дисплея имеет приоритет)
LNK	желтый постоянный свет, красный постоянный свет	—————	СА в режиме start-up (запуска)
	зеленный постоянный свет	—————	соединение сети работает
	выключен	—————	соединение сети не работает / прервано
ACT	желтый пульсирующ. свет	• • • • •	этернет (передача данных активна)

1) ЛЭД шины I/O находится справа сверху между двумя ребрами корпуса.

### Программирование и параметризация

Полная программа пользователя (Engine Plan) и разные параметризации (объекты ВАСnet, схемы для moduWEB и т.п.) создаются с помощью CASE Suite. Можно использовать до 512 ВАСnet объектов вкл. харвер-входы и выходы.

Каждую станцию автоматизации нужно конфигурировать для коммуникации в сети Этернета. Все параметры как IP-адрес, subnet mask, gateway и instance number (DOI) параметризуются с помощью CASE Suite. Также возможна автоматическая конфигурация через DHCP server.

ЛЭД «Run/Fault» можно установить в модус мигания с помощью программы пуско-наладки CASE Sun, чтобы визуально идентифицировать станцию автоматизации в сети.

Станция автоматизации modu525 имеет быструю операционную программу. Она считывает все входы, обрабатывает параметризованные функциональные блоки, обновляет выходы и реализует нужную коммуникацию с другими СА или уровнем менеджмента (ПЭВМ).

Программу пользователя можно загрузить с любой точки сети IP с помощью CASE Suite. Активная загрузка (download) видна красным мигающим ЛЭД. Данные записываются на Flash память и сохраняются также при пропадании питания.

Входы и выходы можно параметризовать через программу пользователя и свободны для пользования в контурах регулирования и управления.

#### Инициализация

Станцию автоматизации можно инициализировать с помощью CASE Suite до загрузки программы.

#### Обновление базовой программы (Firmware update)

Станция автоматизации поставляется с новейшей версией базовой программы. Если во время монтажа и пуско-наладки появляется новая базовая программа, то ее можно обновить в станции автоматизации прямо через сеть с помощью CASE Suite. Активная загрузка видна красным мигающим ЛЭД.

Версию базовой программы в СА можно читать с помощью сервисной панели modu840 или через компьютер/CASE Suite. Необходимо проверить версию базовой программы до пуско-наладки и обновить ее, если нужно.

#### Внутренние часы

В СА интегрированы часы реального времени (RTC) для временных программ. При загрузке данных пользователя устанавливаются дата, время и часовой пояс в СА.

Можно вручную установить дату, время и часовой пояс через интегрированный вебсервер (moduWeb) или BACnet browser.

BACnet-службами 'DM-TS-B' и 'DM-UTC-B' дата и время синхронизируются автоматически, если есть ввод от BACnet time server (например, novaPro Open). Также сама СА может работать как BACnet time server (служба DM-ATS-A).

Переключение к летнему времени (daylight saving) активно по стандарту в свойствах сети СА и охватывает все подключенные к одинаковой сети СА.

#### Временные программы, календарь

BACnet-функциональность разрешает установить в СА до 64 временных программ (scheduler) и 16 объектов «календарь». Объекты «временная программа» и «календарь» можно отобразить, обслуживать и менять с помощью сервисной панели modu840 или вебсервера moduWeb.

#### Хранение данных

BACnet-функциональность разрешает установить до 100 объектов тренда (точек данных). Запись можно определить или периодически (интервал времени) или по гистерезису / threshold-orientated (COV).

С помощью moduWeb можно записать точки данных периодически (интервал=1 мин) и независимо от trend objects.

#### Аккумулятор, питание данных

Вставляемый литиевый кнопочный аккумулятор обеспечивает сохранность часов реального времени для временных программ (Scheduler/Calendar) и данных, таких, как счетчиков, адаптивных алгоритмов регулирования и исторических данных (trendlog) в памяти (SRAM).

Примечание: По истечению около 1 недели без питания СА переключается к так называемому режиму хранения, т.е. питание батарейкой данных в памяти прекратится, в результате чего они могут теряться. СА не контролирует напряжение аккумулятора.

#### Технические данные

тип (стандарт)	CR2032 литиевый кнопочный
номин. напряжение	3 В
емкость	210 мАч
размеры	20 мм x 3.2 мм

Нельзя требуется менять батарейку во время срока службы, то эту работу нужно передать обученным специалистам.

Данные пользователя из CASE Engine и измененные заказчиком данные (напр., измененные через BACnet client) хранятся постоянно в Flash memory и не требуют питания.

Однако рекомендуется хранить данные пользователя (CASE Engine) и измененные заказчиком данные с помощью backup (напр. BACnet DM-BR); это повысит безопасность по отношению к потере данных.

#### Поведение в случае пропадания напряжения питания

Пропадания напряжения питания отличаются следующим:

- микро-прерывания

Прерывания длительностью меньше 1 мсек (0...999 µsec.) преодолеваются без выключений или других последствий. Установка управляется дальше как обычно.

- нормальные прерывания

Прерывания длительностью больше 1 мсек означают для СА упорядоченное выключение и контролируемое повторное включение по приоритетам при возвращении питания. Поведение при выключении и включении определяет СА сама, при этом действует для объектов BACnet:

- каждая перезагрузка может оповещаться сообщением о повторном запуске (служба DM-R-A)

- сохраняется 'Notification Class Recipient List', и клиенты продолжают получить информацию о событиях и алармах автоматически без повторной регистрации (login).

- COV subscriptions к другим СА автоматически заново регистрируются.

- обновляются связи СА-СА автоматически (re-subscription).

После возобновления питания, СА проверяет согласованность данных и запускает автоматически коммуникацию.

#### Основной выключатель

Выключателем 'on-off' (µP-Power, Standby) отключается только вторичный контур блока напряжения питания, который питает базовую станцию, модули входов/выходов и приборы управления и индикации. Если выключается СА, все применения контролируемо останавливаются выключается функция центрального процессора (CPU); статический RAM и часы реального времени (RTC) для даты и времени дальше питаются от первичного контура, так что аккумулятор не будет нагружен от хранения данных если сеть подключена.

#### Опции расширения

Для расширения базовой станции можно использовать дополнительные модули входов/выходов и коммуникации. Эти модули подключаются справа прямо к СА или соединяются через разъем I/O-шины. СА автоматически распознает подключенные модули.

Максимальное количество ограничено на **8 модулей**, при этом макс. токовая нагрузка СА включая все подключенные модули не должна превысить 1100 мА. Это условие нужно проверить при проектировании.

Данные о потребляемом токе каждого модуля и приборов индикации/управления Вы получите из каталога PDS.

К каждой СА можно подключить до 2 модулей коммуникации (modu721, modu731). Эти модули нужно обязательно установить на первом и втором местах.

Примечание: Добавить или удалить модули только в обесточенном состоянии СА.

#### Прогнозы погоды

Через прямое Интернет-соединение СА может получить напрямую и без дополнительного оборудования данные прогноза погоды (температура мин/макс, длительность солнечного излучения, количество осадков, отн. влажность...). Условие – заключенный контракт с провайдером информации.

### Приборы ручного управления/индикации (LOI)

CA можно дооснащать локальными приборами управления/индикации (LOI), чтобы обеспечивать ручное управление и визуализацию компонентов установки. Этот прибор можно установить и удалить во время работы CA (hot-plug capable) без влияния на какие то функции станции, CA определяет и учитывает положения переключателей непосредственно. Функция соответствует стандарту EN ISO 16484-2:2004 касательно приборов местного упр./индикации. Благодаря раме (аксессуар) также возможно дистанционное установление (до 10м), например, в дверь ШАУ.

Примечание: Прежде чем установить прибор на модуль, все переключатели вставить в режим «АВТО», чтобы предотвратить нежелательные переключения на выходах. После удаления приборов выходы ставятся в авт. положения.






Согасно стандарту приборы местного управления/индикации разрешат ограниченную работу с компонентами установки без влияния предусмотренной для установки программы CA. Выходы, находящиеся в ручном режиме, могут временно менять состояние во время загрузки программы пользователя.

### Функция

- В положении «Автомат» (A) состояние переключения определяется программой CA.
- В положении «Ручной» (0, I, II или 0...100%) эти функции имеют приоритет по отношению к программе CA. В любой позиции ручного режима активизируется в сопоставленном BACnet-объекте (AO, BO, MO) статус-флэг «overridden».
- **Применение индикации с помощью ЛЭД (LED)**  
В общем ЛЭД для бинарных входов показывают состояние входного сигнала. Но ЛЭД можно также запрограммировать с помощью CASE для индикации таких функций, как сборный сигнал неисправности, нарушение предела и т.п.. В общем, можно постоянно включить зеленый ЛЭД для индикации статуса, а красный – для индикации аларма.
- С помощью функции квитирования алармов (BACnet alarm acknowledgement function) может показать не квитированные алармы мигающим ЛЭД, а квитированные, еще активные алармы постоянно включенным ЛЭД.
- Аналоговыми и бинарными выходами можно управлять вручную без программы пользователя (CASE-Engine).

Функциональность приборов местного управления/индикации описываются в таблице внизу:

### Обзор

<p><b>EY-LO625F001</b></p>	<p>Двоичная единица для управления и индикации входов/выходов станции автоматизации modu525 (начиная с индекса C)</p> <p><b>4 ЛЭД</b> инидкация ЛЭД, два цвета зеленый/красный (прогр. как событие/аларм)</p> <p><b>6 переключателей с ЛЭД</b> ступени АВТО-0-I , зеленная индикация</p> <p><b>8 ЛЭД</b> инидкация ЛЭД, два цвета зеленый/красный (прогр. как событие/аларм)</p> <p><b>4 движка с ЛЭД</b> задатчик уставки 0...100%, сигнализация ручного режима желтым ЛЭД</p>	
<p><b>EY-LO630F001</b></p>	<p>единичная единица для индикации входов/выходов modu530, 531, 532, 533 или CA modu525</p> <p><b>16 ЛЭД</b> инидкация ЛЭД, два цвета зеленый/красный (прогр. как событие/аларм)</p>	
<p><b>EY-LO650F001</b></p>	<p>единичная единица для управления и индикации входов/выходов modu550 или AS modu525</p> <p><b>4 ЛЭД</b> инидкация ЛЭД, два цвета зеленый/красный (прогр. как событие/аларм)</p> <p><b>6 переключ-ей с ЛЭД</b> ступени АВТО-0-I , зеленная индикация сигнализация ручного режима желтым ЛЭД</p>	
<p><b>EY-LO650F002</b></p>	<p>единичная единица для управления и индикации входов/выходов modu550 или AS modu525</p> <p><b>4 ЛЭД</b> инидкация ЛЭД, два цвета зеленый/красный (прогр. как событие/аларм)</p> <p><b>3 переключ-ей с ЛЭД</b> ступени АВТО-0-I-II , зеленная индикация сигнализация ручного режима желтым ЛЭД</p>	
<p><b>EY-LO670F001</b></p>	<p>единичная единица для управления и индикации входов/выходов modu570, 572 или AS modu525</p> <p><b>8 ЛЭД</b> инидкация ЛЭД, два цвета зеленый/красный (прогр. как событие/аларм)</p> <p><b>4 движка с ЛЭД</b> задатчик уставки 0...100%, сигнализация ручного режима желтым ЛЭД инидкация ЛЭД, красный (прогр. как событие/аларм)</p>	

Подробную информацию и функции управления ЛЭД см. каталог / PDS 92.081 EY-LO6...

### Концепция надписей

Приборы местного управления/индикации имеют надписи в виде специфических символов и номеров. В дополнении можно вставить бумажный лист под переднюю прозрачную крышку с индивидуальными надписями. По правилам, эти надписи генерируются внутри программы CASE Suite и выдаются на принтер на нормальную бумагу DIN A4.

### Сервисный прибор modu840

Обслуживание СА осуществляется сервисным прибором modu840 (аксессуар). Он подключается непосредственно к передней панели СА. Вращением и нажатием кнопки отображается все точки данных с подробным текстом, тем самым ими можно управлять/менять. Один сервисный прибор можно подключать к одной СА. Одновременное пользование сервисным прибором и приборами местного управления/индикации возможно благодаря 4-местной раме (аксессуар). Монтаж возможен в дверь ШАУ или на расстоянии (до 10 м).



### Каналы и подключение к разъемам

описание	канал	электросхема	разъемы		
			сигнал	Земля	
<b>modu525</b>					
Выход Watchdog (пульсирующий OC)		WD	1		
<b>Аналоговый выход</b> (0...10V)	0	a0	2	3	
	1	a1	4	5	
	2	a2	6	7	
	3	a3	8		
<b>Бинарный вход</b> Счетчик импульсов (CI)	4	d4	9		
	5	d5	10	11	
	6	d6	12	13	
	7	d7	14	15	
	8	d8	16	17	
	9	d9	18		
	10	d10	19		
	11	d11	20		
<b>Универсальный вход</b> (Ni/Pt1000/U/I/R/Pot/DI)	12	u12	22	21	
	13	u13	24	23	
	14	u14	26	25	
	Токовый сигнал только на разъемах 12, 13 или разъемах 22, 24	15	u15	28	27
		16	u16	30	29
		17	u17	32	31
		18	u18	34	33
	19	u19	36	35	
Референц-напряжение 1.23 V			37		
			38		
			In	Out	
<b>Бинарный выход</b> (реле 0-1)	20	R20	39	40	
	21	R21	41	42	
	22	R22	43	44	
	23	R23	45	46	
	24	R24	47	48	
	25	R25	49	50	

Размерный чертёж

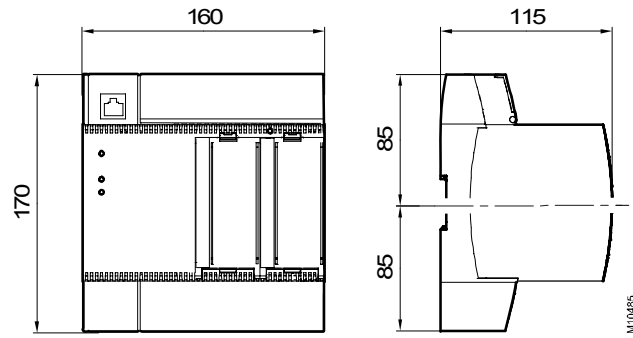


Схема подключения

